

# BEDIENUNGSANLEITUNG

## DIESELLOKOMOTIVE T679 CSD

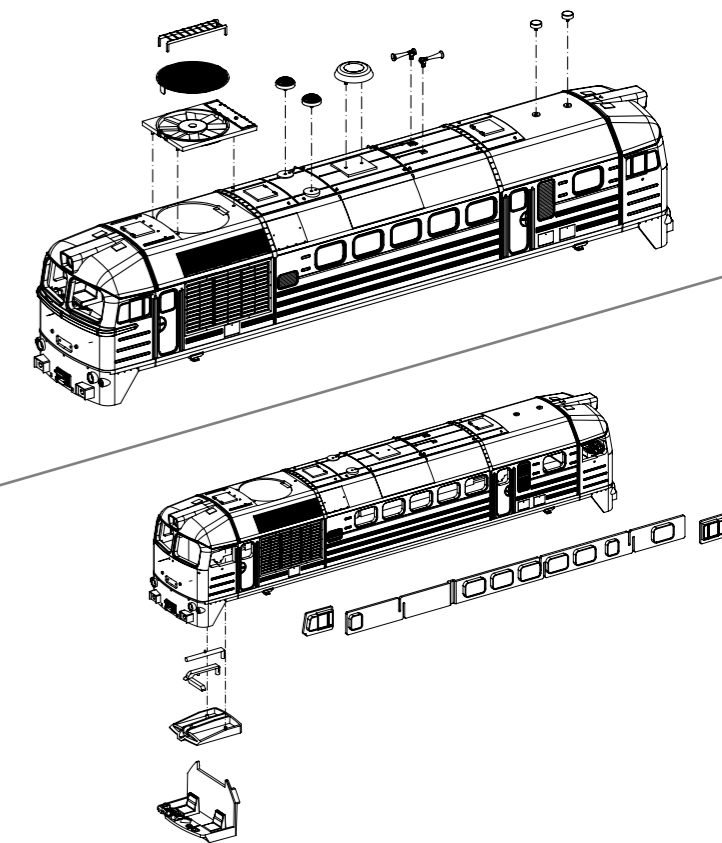
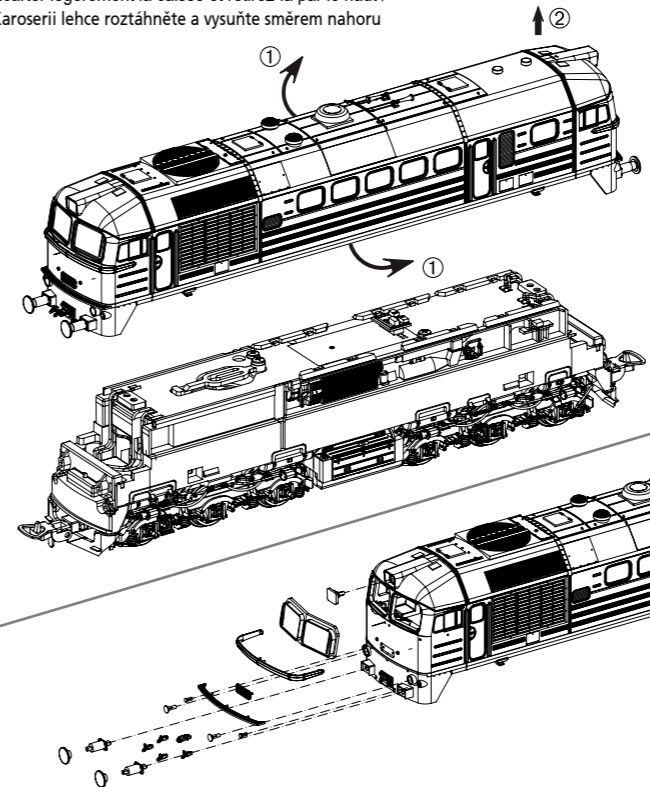
Instruction sheet for Diesel Locomotive T679 CSD  
 Návod k použití modelu motorové lokomotivy T679.1 ČSD

# 52819 Gleichstrom DC

PluX22

0-12 V

- ① Gehäuse leicht spreizen und nach oben abziehen /  
 Spread the body and pull slightly upward /  
 Ecarter légèrement la caisse et retirez-la par le haut /  
 Karoserii lehce roztáhněte a vysuňte směrem nahoru

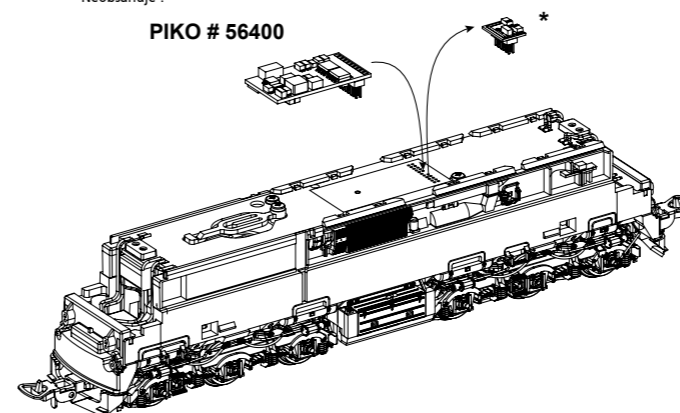


### Decodereinbau:

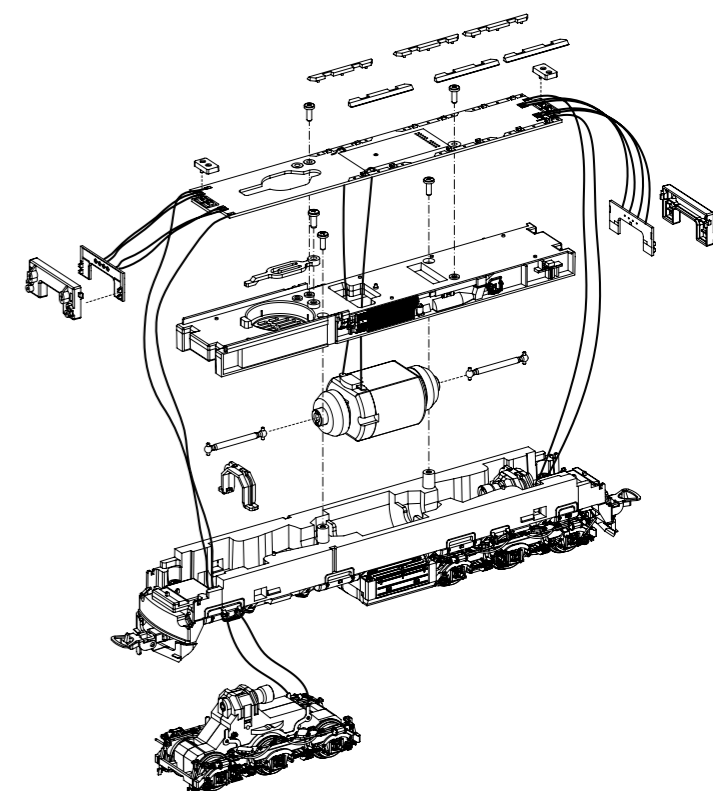
Installing Decoder / Installation du décodeur /  
 Instalace dekodéru

**Nicht enthalten!**  
 Not included! /  
 Non compris! /  
 Neobsahuje!

**PIKO # 56400**

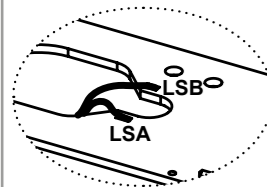


**\* Bitte Brückenstecker aufbewahren!**  
 Please save the DC Bridge!  
 Conservez l'interface digitale!  
 Propojovací můstek prosím uschovejte!

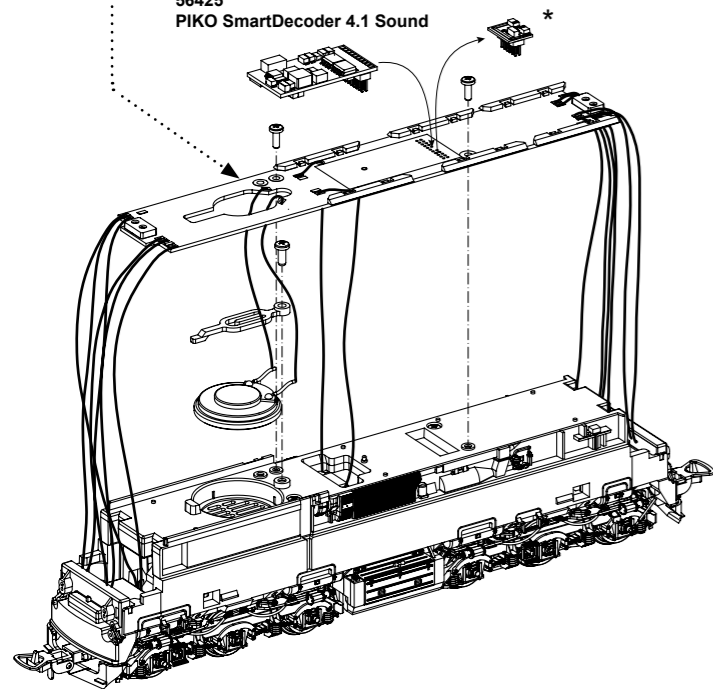


Zurüstbauteile:  
Extension / Pièces pour /  
Dolepovací díly

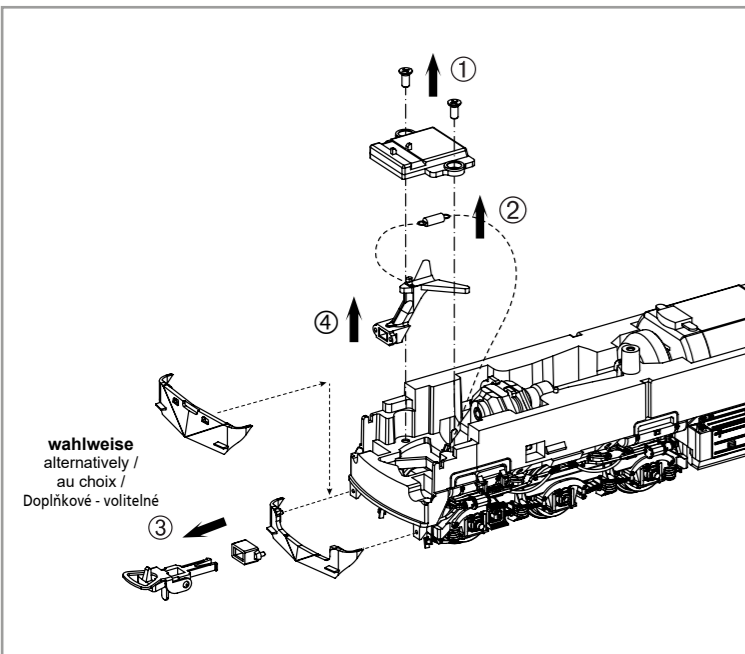
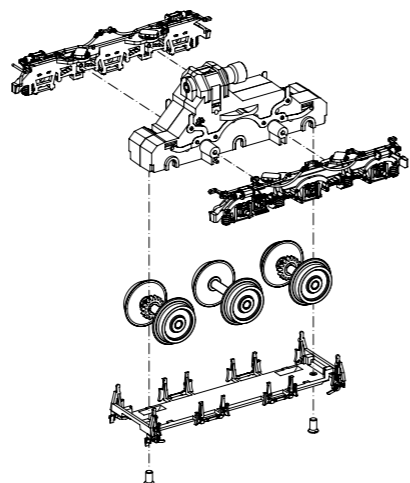
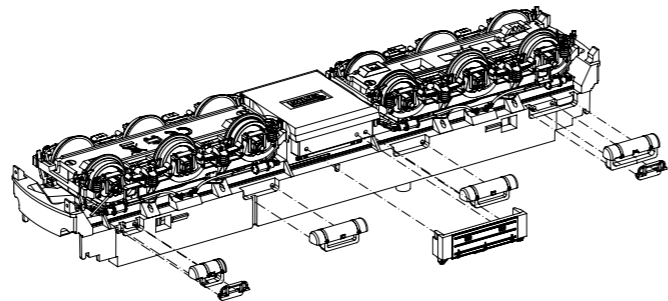
Kabel von Lautsprecher auf Leiterplatte anlöten!  
Solder cables of speakers on mainboard on!  
Souder les câbles du haut parleur au circuit imprimé /  
Kablík od reproduktoru připejete na destičku!



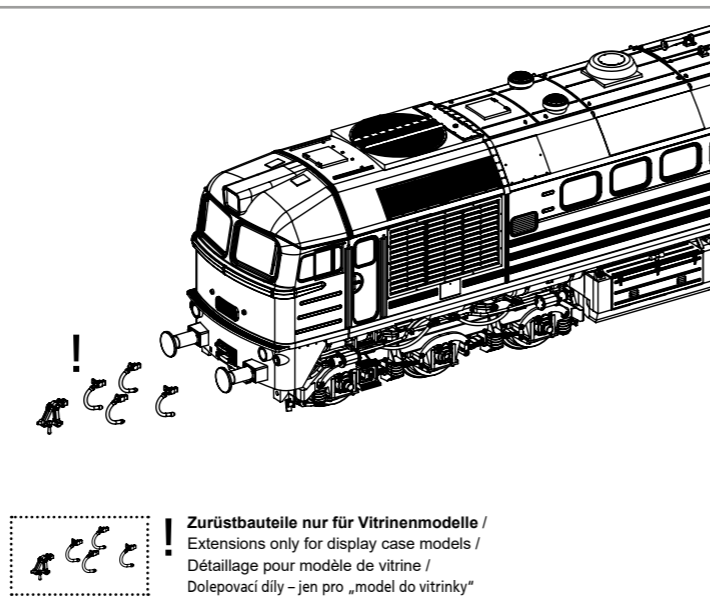
56425  
PIKO SmartDecoder 4.1 Sound



\* Bitte Brückenstecker aufbewahren!  
Please save the DC Bridge!  
Conservez l'interface digitale!  
Propojovací můstek prosím uschvejte!



wahlweise  
alternatively /  
au choix /  
Doplňkové - volitelné



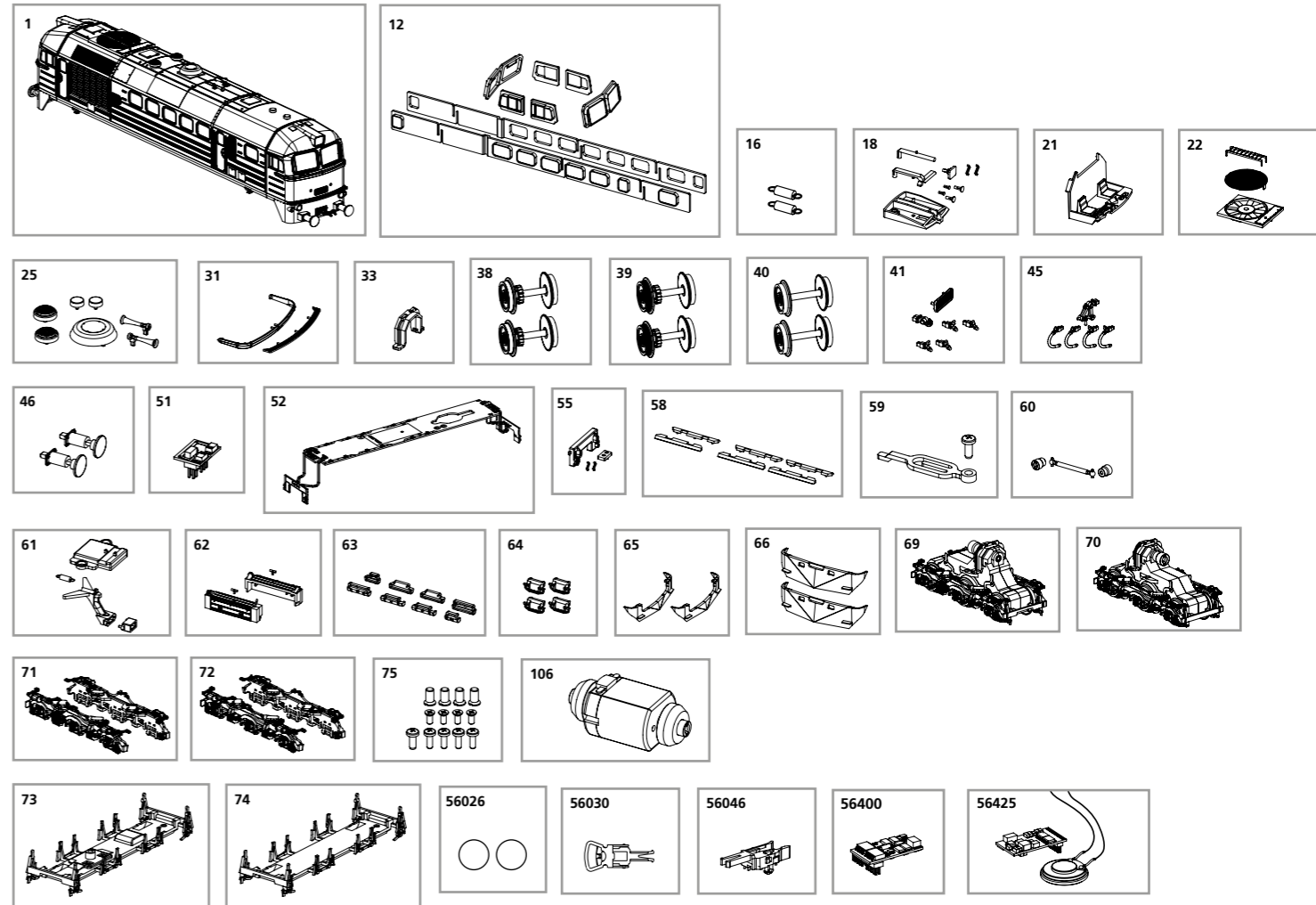
! Zurüstbauteile nur für Vitrinenmodelle!  
Extensions only for display case models!  
Détailage pour modèle de vitrine /  
Dolepovací díly - jen pro „model do vitrinky“

## ERSATZTEILE DIESELLOKOMOTIVE T679 CSD

Spare parts for Diesel Locomotive T679 CSD

Náhradní díly modelu motorové lokomotivy T679.1 ČSD

Bei Ersatzteilanforderung bitte immer die vollständige Ersatzteil-Nr. angeben • Please order the wanted spare part with the complete spare part item number.  
Při objednávce náhradních dílů uvádějte prosím celé číslo tohoto dílu



Bezeichnung / Description	ET-Nr. / spare parts N°	PG*
Gehäuse, komplett / Body, complete	52819-01	16
Fenster / Window	52819-12	10
Feder für Deichsel (2 Stück) / Sprig for draw bar (2 pcs.)	59900-16	5
Leuchstab, Lichteinsatz / Light bars	52800-18	7
Führerstand / Driver cab	52819-21	7
Dachlüfter mit Leiter / Roof fan w ladder	52811-22	8
Lufthutze, Hupe, Auspuff / Air cover, Horn, Exhaust	52819-25	8
Handstange, Umlauf / Handrail, Footboard	52819-31	7
Getriebeklammer / Clamp	59560-33	6
Radsatz ohne Haftreifen (2 Stck.) / Wheelset w/o friction tyres (2 pcs.)	52819-38	9
Radsatz mit Haftreifen (2 Stck.) / Wheelset with friction tyres (2 pcs.)	52819-39	9
Radsatz ohne Zahnrad (2 Stck.) / Wheelset w/o gearwheel (2 pcs.)	52819-40	9
Lüftungsgitter, Zughaken, Bremschlauch kurz / Air grid, Hook, Brake pipe short	52800-41	7
Zughaken, Bremschlauch lang / Hook, Brake pipe long	52800-45	7
Puffer / Buffer	52800-46	7
Brückenstecker / Strapping plug - DC	59740-51	8
Hauptplatine mit Beleuchtungsplatinen und Kabel / Main board with light board and wires	52800-52	15
Lichtmasken für Platinen, Leuchstab rot / Light mask for board, Light bar red	52800-55	6
Lichtleiter Platine / Light bar board	52800-58	7
Halter Lautsprecher mit Schraube / Holder for Loud speaker with screw	52800-59	6
Kardanwelle + Buchsen (3-tlg.) / Cardan billow + bushes (3 pcs.)	52800-60	7
Deichsel, Abdeckung, Feder / Drawbar, Cover, spring	52800-61	8
Batteriekasten links-rechts / Battery box left-right	52819-62	7
Luftkessel (8 Stück) / Air boiler (8 pcs.)	52800-63	8
Treppe Lokführer (4 Stück) / Step for Loco driver (4 pcs.)	52800-64	7

Bezeichnung / Description	ET-Nr. / spare parts N°	PG*
Schürze offen (2 Stück) / Front cover-open (2 pcs.)	52811-65	7
Schürze geschlossen (2 Stück) / Front cover-closed (2 pcs.)	52811-66	7
Getriebe 1 / Gearbox 1	52819-69	14
Getriebe 2 / Gearbox 2	52819-70	14
Drehgestellblende 1 komplett / Bogie cover 1 complete	52819-71	9
Drehgestellblende 2 komplett / Bogie cover 2 complete	52819-72	9
Achshalter vorne / Wheel holder front	52800-73	8
Achshalter hinten / Wheel holder rear	52800-74	8
Schrauben-Set (13-tlg.) / Set of Screws (set of 13)	52800-75	7
Motor, komplett / Motor, complete	51730-106	15
<b>ET aus unserem Standard-Programm / Spare parts standard range</b>		
Haftreifen (10 Stck.) / Friction tyres (set of 10)	56026	
Kupplung (2 Stck.) / Coupling, complete (set of 2)	56030	
HO PIKO Kurzkupplung (4 Stück) / HO PIKO short Coupling (set of 4)	56046	
PIKO SmartDecoder 4.1 PluX22 / PIKO SmartDecoder 4.1 PluX22	56400	
PIKO SmartDecoder 4.1 Sound / PIKO SmartDecoder 4.1 Sound	56425	

\*Preisgruppe \*price category